

Дата составления: 09.10.2020

### Каталог оригинальных аксессуаров для двигателей HONDA.

№ стр.	Артикул	Описание
2	06183-ZCK-0000	Верхний глушитель (правый)
3	06183-ZCK-8000	Верхний глушитель (левый)
4	18310-ZB8-SIL	Тихий глушитель
5	18330-Z6L-800	Выхлопная труба (отводная)
6	06183-ZCK-8100	Боковой глушитель
7	18431-ZH8-W501	Дефлектор (удлинённый)
8	GX20000000	Дефлектор (короткий)
9	06185-ZCK-0000	Искрогаситель (на верхний глушитель)
10	06185-ZK9-W600	Защитный кожух глушителя
11	06185HONDA160	Защитный кожух глушителя (металлический)
12	06185-ZH8-W410	Защитный кожух глушителя (пластиковый)
13	17500-GX1-18L	Топливный бак на 18 литров
14	GX160-K10-26	Удлинитель масляного щупа (370мм)
15	GX390-K10-01	Удлинитель масляного щупа (130мм)
16	GX340-390-K18	Удлинитель масляного щупа (255мм)
17	GX120-K10-05	Удлинитель масляного щупа (205мм)
18	GX160-K10-06	Удлинитель масляного щупа (225мм)
19	08174-ZL8-000HE	Счётчик моточасов/Тахометр
20	23311-Z6L-KIT	Дополнительный вал отбора мощности
21	28454-Z6L-KIT	Вращающийся защитный экран
22	37240-ZG5-004	Датчик давления масла
23	GX10000000	Крепление троса управления (50 шт.)
24	VR30S-SDF-SD	Гидростатическая трансмиссия

## Верхний глушитель (правый)

**Артикул: 06183-ZCK-0000**

**Комплект поставки:**

Наименование	Количество
Глушитель	1 шт.
Болт	4 шт.

**Применяемость: GX 630/660/690**



## Верхний глушитель (левый)

**Артикул: 06183-ZCK-8000**

**Комплект поставки:**

Наименование	Количество
Глушитель	1 шт.
Болт	4 шт.

**Применяемость: GX 630/660/690**



## Тихий глушитель

**Артикул: 18310-ZB8-SIL**

### Комплект поставки:

Наименование	Количество
Глушитель	1 шт.
Выхлопная труба	1 шт.
Прокладки на выхлоп	2 шт.
Болт	2 шт.
Гайка	2 шт.

**Применяемость: GX 340/390**



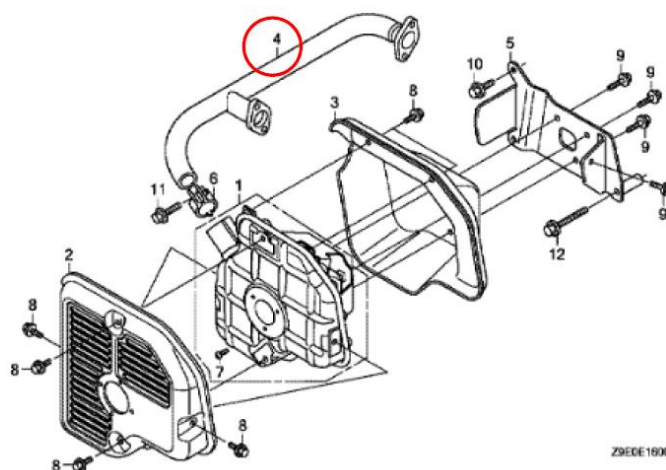
## Выхлопная труба (отводная)

**Артикул: 18330-Z6L-800**

**Комплект поставки:**

Наименование	Количество
Выхлопная труба	1 шт.

**Применяемость: GX 630/660/690**



Z9E0E1800

## Боковой глушитель

**Артикул: 06183-ZCK-8100**

**Комплект поставки:**

Наименование	Количество
Глушитель	1 шт.
Выхлопная труба	1 шт.
Хомут	1 шт.
Болт	4 шт.

**Применяемость: GX 630 QZB2**



### Внимание!

Боковой глушитель подходит только на модификации с боковым расположением масляного фильтра, для установки на другие модификации GX 630 необходима замена основание масляного фильтра с 15410-Z6L-000 на 15410-Z6L-800.

## Дефлектор (удлинённый)

**Артикул: 18431-ZH8-W501**

**Комплект поставки:**

Наименование	Количество
Дефлектор	1 шт.
Винт	4 шт.

**Применяемость:** GX 120/160/200/240/270/340/390





## Дефлектор (короткий)

**Артикул: GX20000000**

**Комплект поставки:**

Наименование	Количество
Дефлектор	1 шт.
Винт	4 шт.

**Применяемость: GX 120/160/200/240/270/340/390**





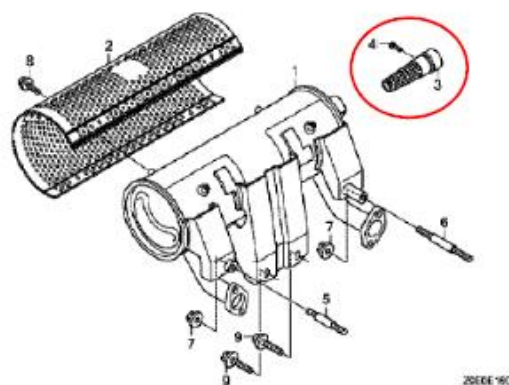
## Искрогаситель (на верхний глушитель)

**Артикул: 06185-ZCK-0000**

**Комплект поставки:**

Наименование	Количество
Искрогаситель	1 шт.
Винт	1 шт.

**Применяемость: GX 630/660/690**



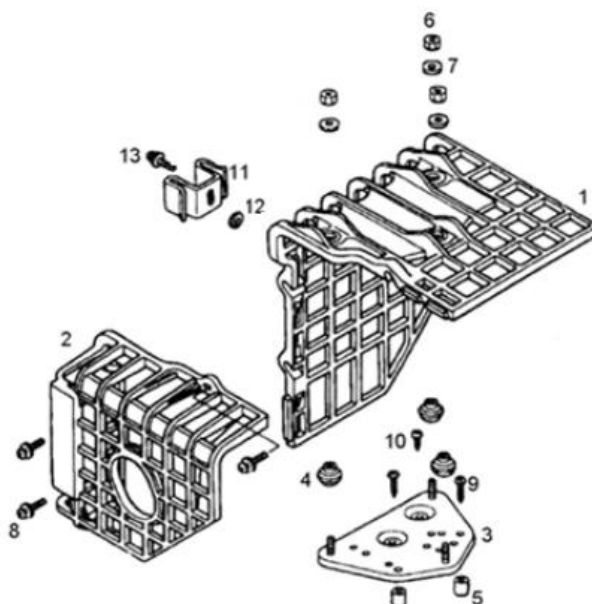
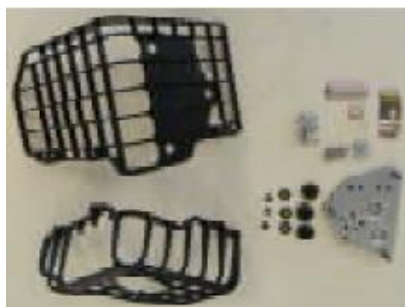
## Защитный кожух глушителя

**Артикул: 06185-ZK9-W600**

### Комплект поставки:

№ на схеме	Наименование	Количество
1-3	Защитный кожух из 3 частей	1 шт.
4	Проставка	3 шт.
5	Манжета корпуса возд. фильтра	2 шт.
6	Гайка 5мм	3 шт.
7	Шайба 5мм	3 шт.
8	Винт 6x20	3 шт.
9	Саморез 5x25	2 шт.
10	Саморез 5x8	1 шт.
11	Крепежный элемент	1 шт.
12	Гровер	1 шт.
13	Саморез с шайбой	1 шт.

**Применяемость:** GX 240/270 (на стандартный глушитель), возможна установка с дефлектором



## Защитный кожух глушителя (металлический)

**Артикул: 06185HONDA160**

**Комплект поставки:**

Наименование	Количество
Защитный кожух	1 шт.
Проставка	2 шт.
Винт 5x14	2 шт.

**Применяемость:** GP 160, GX 160 (на стандартный глушитель), возможна установка с дефлектором



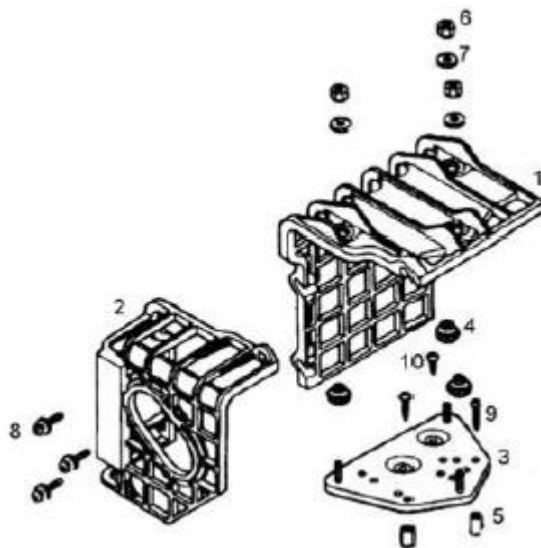
## Защитный кожух глушителя (пластиковый)

**Артикул: 06185-ZH8-W410**

### Комплект поставки:

№ на схеме	Наименование	Количество
1-3	Защитный кожух из 3 частей	1 шт.
4	Проставка	3 шт.
5	Манжета корпуса возд. фильтра	2 шт.
6	Гайка 5мм	3 шт.
7	Шайба 5мм	3 шт.
8	Винт 6x20	3 шт.
9	Саморез 5x25	2 шт.
10	Саморез 5x8	1 шт.

**Применяемость:** GX 120/160 (на стандартный и тихий глушитель), GX200 (на стандартный глушитель), возможна установка с дефлектором



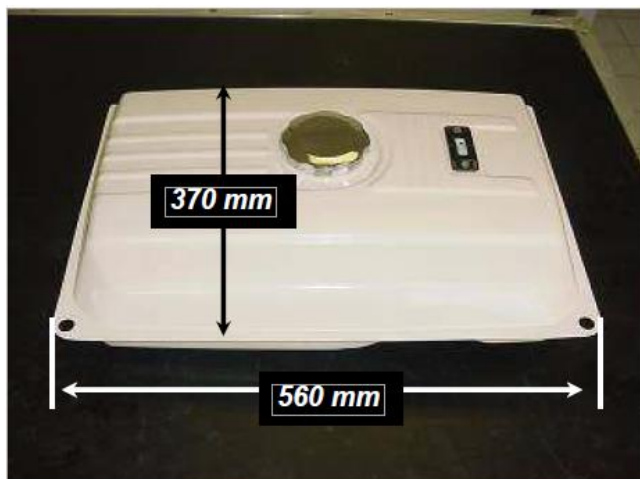
## Топливный бак на 18 литров

**Артикул: 17500-GX1-18L**

**Комплект поставки:**

Наименование	Количество
Топливный бак	1 шт.
Крышка бака	1 шт.
Датчик уровня	1 шт.
Топливный кран	1 шт.
Винт 5x10	2 шт.

**Применяемость:** Устанавливается на оборудовании



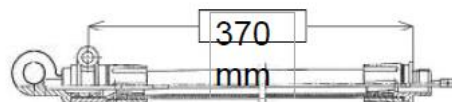
## Удлинитель масляного щупа (370мм)

**Артикул: GX160-K10-26**

**Комплект поставки:**

Наименование	Количество
Масляный щуп с направляющей	1 шт.
Крепежный элемент	1 шт.
Проставка	1 шт.
Винт	1 шт.

**Применяемость: GX 120/160/200/240/270/340/390**



Расположение применимо для:  
GX 120/160/200



Расположение применимо для:  
GX 240/270/340/390



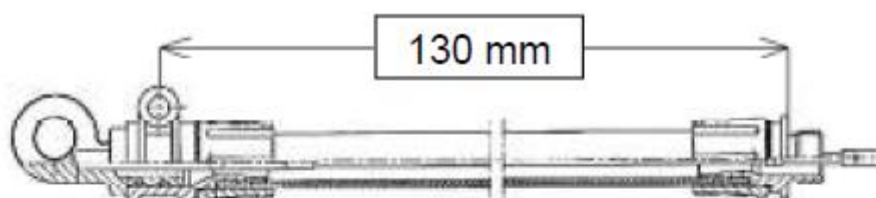
## Удлинитель масляного щупа (130мм)

**Артикул: GX390-K10-01**

**Комплект поставки:**

Наименование	Количество
Масляный щуп с направляющей	1 шт.
Проставка	1 шт.
Винт	1 шт.

**Применяемость:** GX 120/160/200/240/270/340/390





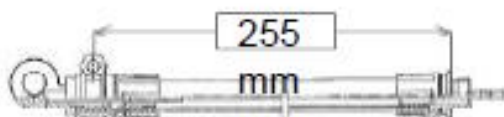
## Удлинитель масляного щупа (255мм)

**Артикул: GX340-390-K18**

**Комплект поставки:**

Наименование	Количество
Масляный щуп с направляющей	1 шт.
Крепежный элемент	1 шт.
Проставка	1 шт.
Винт	1 шт.

**Применяемость: GX 120/160/200/240/270/340/390**



Расположение применимо  
для: GX 120/160/200



Расположение применимо  
для: GX 240/270/340/390

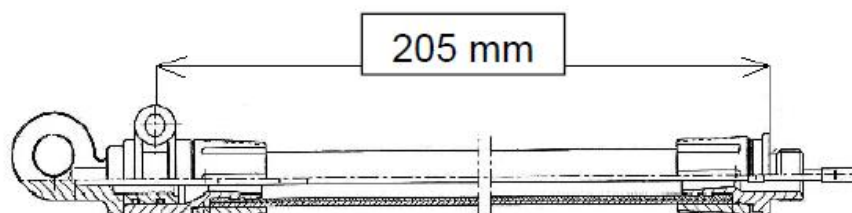
## Удлинитель масляного щупа (205мм)

**Артикул: GX120-K10-05**

**Комплект поставки:**

Наименование	Количество
Масляный щуп с направляющей	1 шт.
Крепежный элемент	1 шт.
Проставка	1 шт.
Винт	1 шт.

**Применяемость: GX 120**



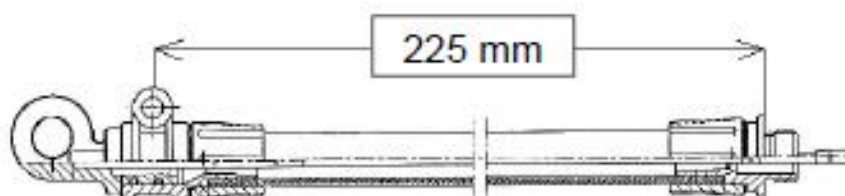
## Удлинитель масляного щупа (225мм)

**Артикул: GX160-K10-06**

**Комплект поставки:**

Наименование	Количество
Масляный щуп с направляющей	1 шт.
Крепежный элемент	1 шт.
Проставка	1 шт.
Винт	1 шт.

**Применяемость: GX 160/200**



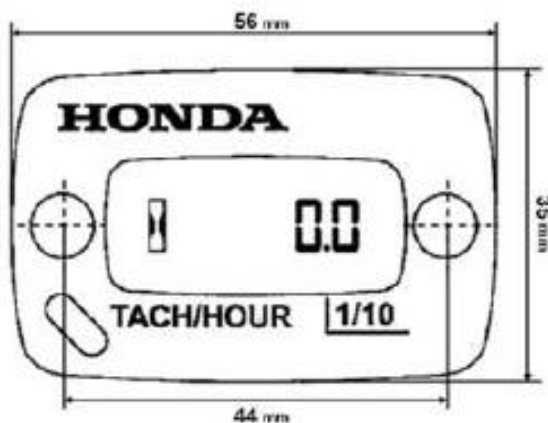
## Счётчик моточасов/Тахометр

**Артикул: 08174-ZL8-000HE**

**Комплект поставки:**

Наименование	Количество
Датчик	1 шт.
Провод	1 шт.
Саморез	2 шт.

**Применяемость:** Совместим со всеми двигателями



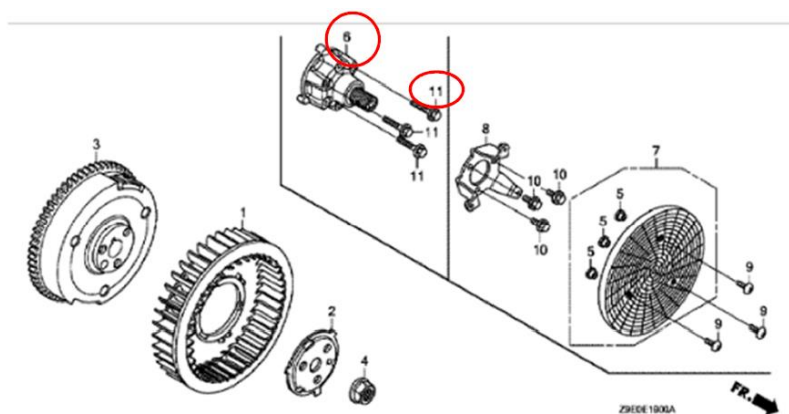
## Дополнительный вал отбора мощности (со стороны маховика)

**Артикул: 23311-Z6L-KIT**

**Комплект поставки:**

Наименование	Количество
Вал отбора мощности	1 шт.
Болт	3 шт.

**Применяемость: GX 630/660/690**



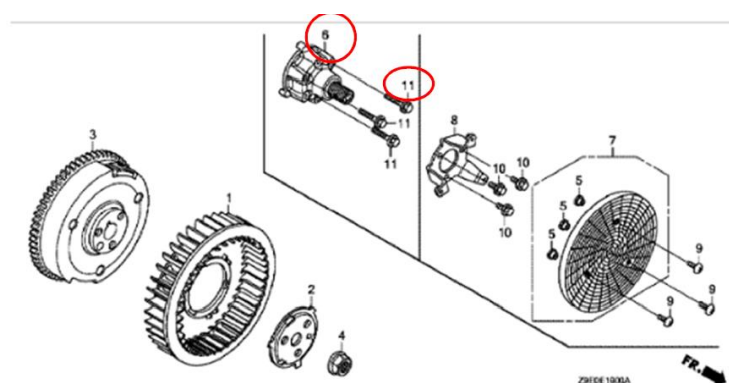
## Вращающийся защитный экран

**Артикул: 28454-Z6L-KIT**

**Комплект поставки:**

Наименование	Количество
Защитный экран	1 шт.
Крепежный элемент	1 шт.

**Применяемость: GX 630/660/690**



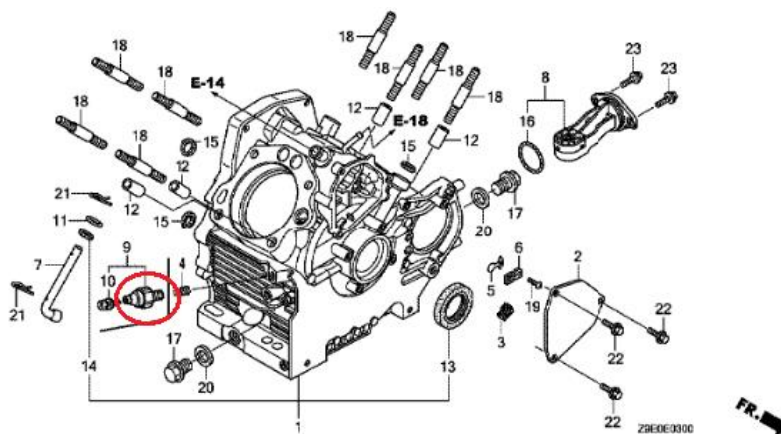
## Датчик давления масла

**Артикул: 37240-ZG5-004**

**Комплект поставки:**

Наименование	Количество
Датчик давления	1 шт.

**Применяемость: GX(V) 630/660/690**





## Крепление мягкого троса управления дросселем (50 шт.)

**Артикул: GX10000000**

**Комплект поставки:**

Наименование	Количество
Крепление троса	50 шт.
Стопорное кольцо	50 шт.
Винт 4x8	50 шт.

**Применяемость:** Совместим со всеми двигателями



## Гидростатическая трансмиссия

**Артикул: VR30S-SDF-SD**

**Комплект поставки:**

Наименование	Количество
Гидростатическая трансмиссия	1 шт.

**Применяемость:** Совместим со всеми двигателями

