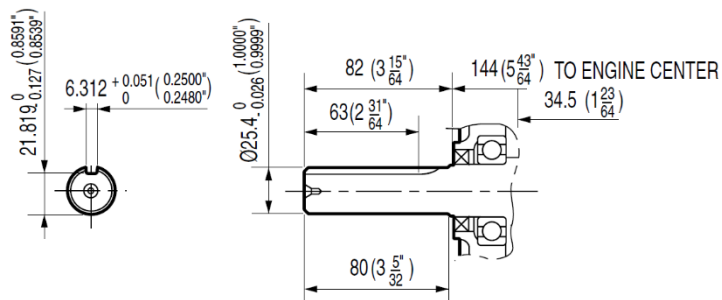


HONDA GX270 HXQ4

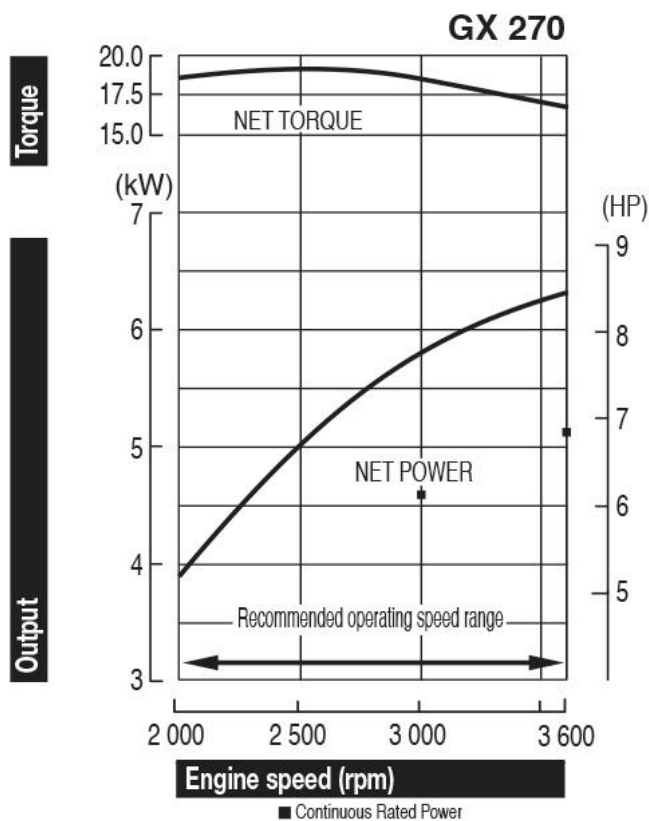


Параметры выходного вала



Технические характеристики двигателя

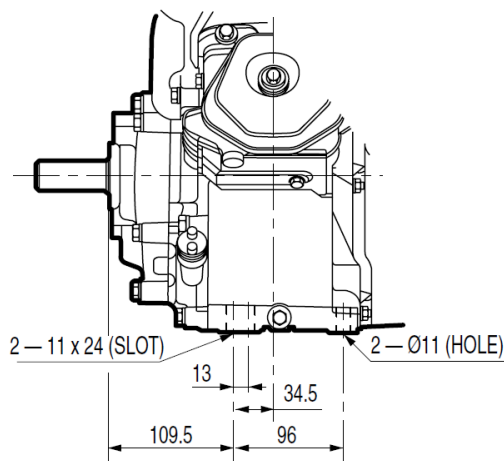
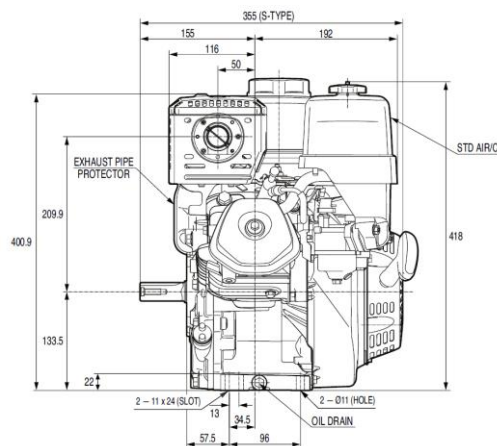
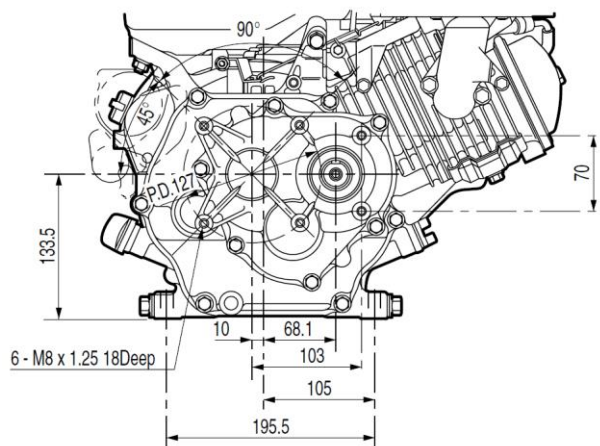
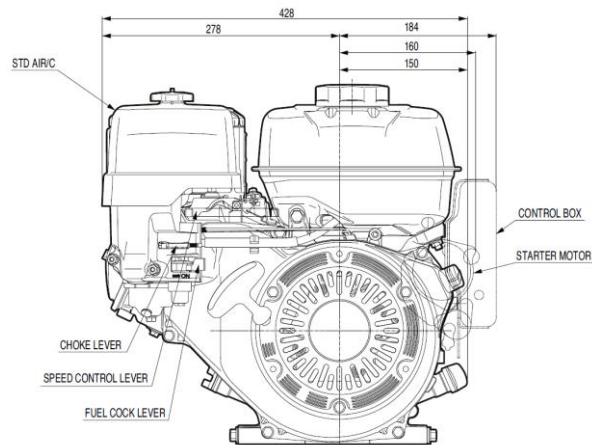
| | |
|------------------------------|----------------------------------|
| Направление выходного вала | Горизонтально |
| Тип гильзы цилиндра | Чугунная гильза |
| Диаметр гильзы x ход поршня | 77 x 58 мм |
| Рабочий объём | 270 см ³ |
| Степень сжатия | 8.5 : 1 |
| Рабочие обороты двигателя | 3850 +/-150 |
| Полезная мощность | 8.4 л.с. (6.3 кВт) / 3600 об/мин |
| Максимальный крутящий момент | 19.1 Нм / 1.94 кгм / 2500 об/мин |
| Система зажигания | Транзисторная |
| Расход топлива | 2.4 л/час - 3600 об/мин |
| Объём масла в двигателе | 1.1 л |
| Размеры (ДхШхВ) | 425 x 428 x 422 мм |



Особенности комплектации

| | |
|--------------------------------|-----------------------|
| Редуктор | 1/6 без сцепления |
| Диаметр выходного вала | 1 дюйм |
| Длина выходного вала | 82 мм |
| Резьба выходного вала | Нет |
| Наличие болта коленвала | Нет |
| Размер шпонки | 6.3x6.3x43 |
| Наличие шпонки | Есть |
| Тип воздушного фильтра | Двойной/ тихий |
| Управление воздушной заслонкой | Рычаг |
| Управление дросселем | Рычаг/жесткий тросик |
| Тумблер выключения | Есть |
| Датчик уровня масла | Есть |
| Стартер | Ручной стартер |
| Панель управления | Нет |
| Зарядная катушка | Нет |
| Ламповая катушка | Нет |
| Глушитель | Стандартный |
| Искрогаситель | Нет |
| Топливный бак | Есть |
| Топливный фильтр | В баке, в карбюраторе |
| Топливный насос | Нет |
| Кожух вентилятора | Стальной |
| Дефлектор | Нет |
| Набор инструментов | Нет |
| Цвет | Красный |
| Комплект поставки | Нет |
| Экологический стандарт | Евро 2 |
| Количество в паллете, шт. | 8 |
| Количество в контейнере, шт. | 192 |

Габаритные и посадочные размеры



Артикул: GX270UT2HXQ4OH

РРЦ: 74 500 руб.