

GXV 50

Mini 4-stroke engine



Mini-moteur 4 temps

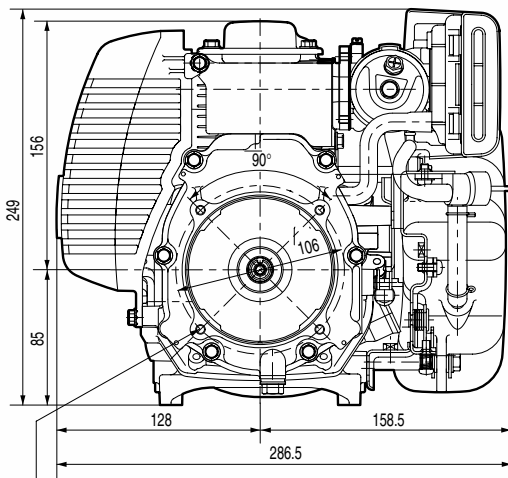
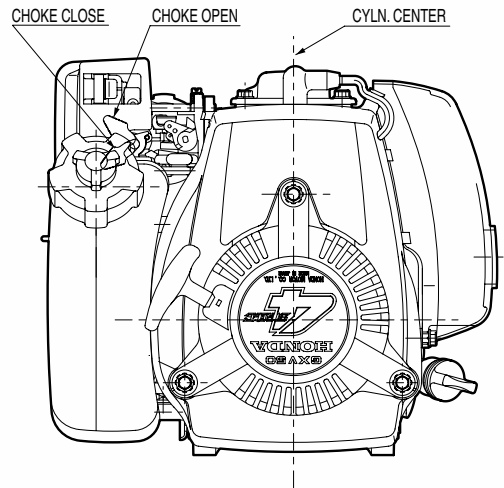
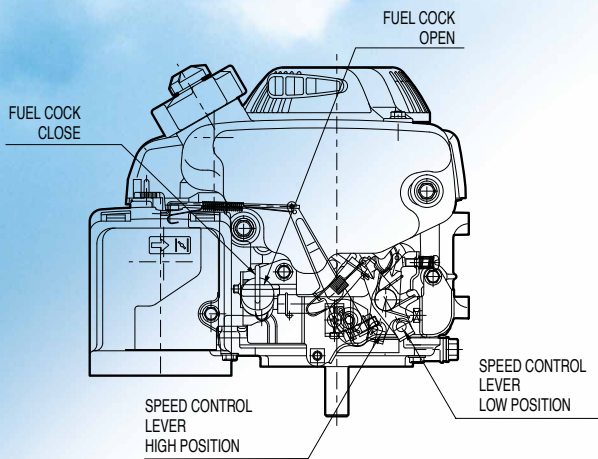
Mini-Viertakt-Motor

Minimotore a 4 tempi

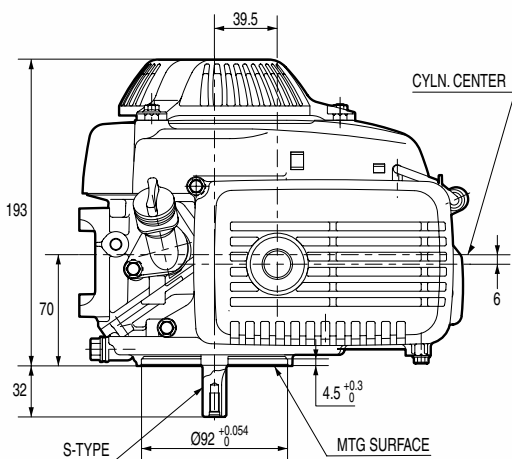
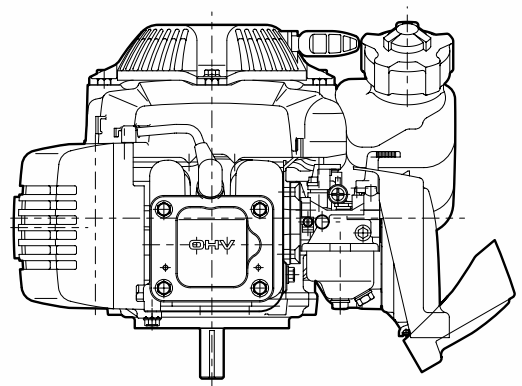
Mini 4-takts motor

Mini 4-takt motor

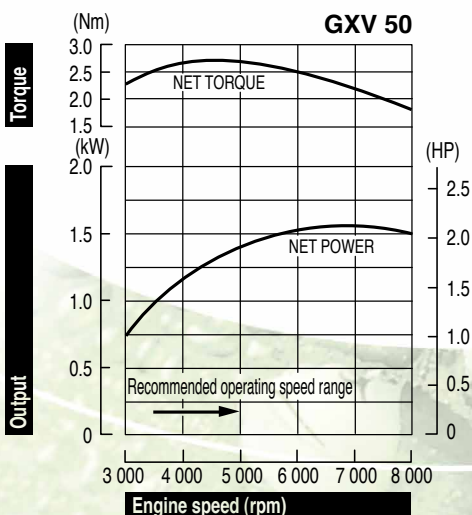
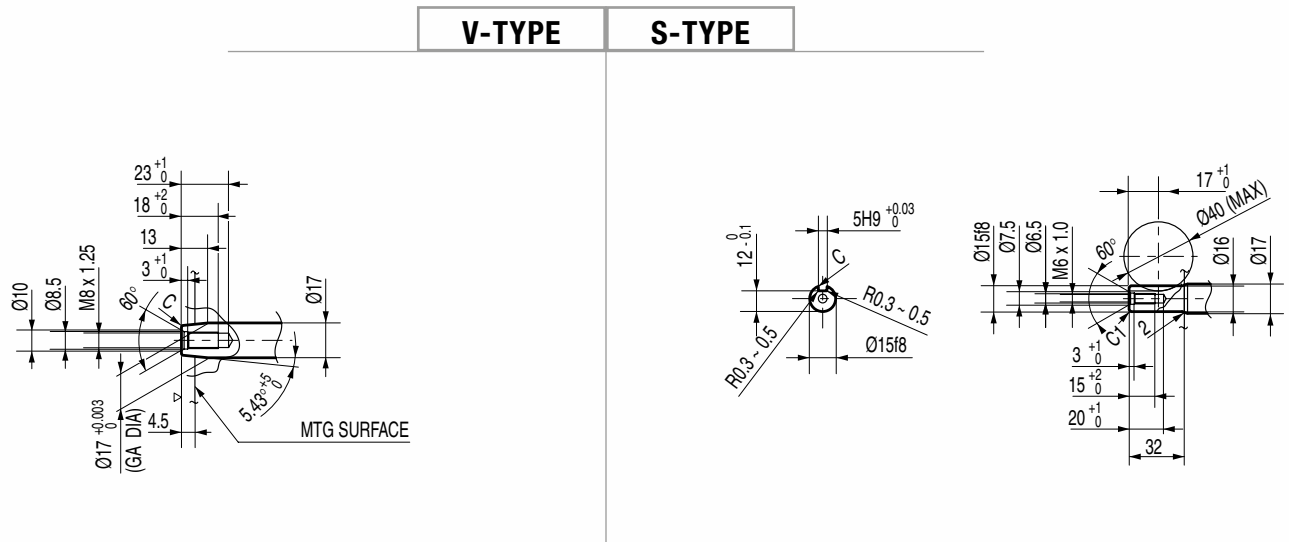
GXV 50



M6 x 1.0 or
1/4 - 28UNF-2BTAP
Depth13 (4 PLCS)



PTO SHAFT DIMENSIONS



The power rating of the engine indicated in this document is the net power tested on a production engine for the engine model and measured in accordance with SAE J1349 at a specified rpm. Mass production engines may vary from this value. Actual power output for the engine installed in the final machine will vary depending on numerous factors, including the operating speed of the engine in application, environmental conditions, maintenance, and other variables.

La potenza indicata in questo documento, è la potenza netta rilevata su questo modello di motore in fase di produzione, ed è stata misurata secondo la procedura SAE J1349 ad un numero di giri specifico. Nella produzione di massa si possono riscontrare variazioni rispetto a questi valori. La potenza del motore installato nella macchina può dipendere da numerosi fattori, incluso il numero di giri al quale il motore è impiegato, le condizioni ambientali, dal livello di manutenzione ed altre variabili.

La puissance du moteur indiquée dans ce document est une puissance nette obtenue par l'essai d'un moteur de série selon la norme SAE J 1349 à une vitesse de rotation donnée. La puissance d'un autre moteur de production peut être différente de cette valeur indiquée. La puissance réelle d'un moteur installé sur une machine dépendra de différents facteurs comme la vitesse de rotation, les conditions de température, d'humidité, de pression atmosphérique, de maintenance et autres.

De bepaling van het vermogen van de motor, vermeld in dit document, is het netto vermogen getest op een productiemotor en gemeten in overeenstemming met SAE J1349 aan een specifieke t/min. Motoren van massaproductie kunnen van deze waarde variëren. Het werkelijke vermogen van de geïnstalleerde motor in het eindproduct kan afwijken, afhankelijk van talrijke factoren, zoals de operationele snelheid van de motor in een applicatie, omgevingsfactoren, onderhoud en andere variabelen.

Die Leistungsangabe der in diesem Dokument aufgeführten Motoren ist die Netto-Leistung gemäß SAE J1349, getestet bei einer definierten Drehzahl an einem Produktionsmotor. Bei Motoren aus Serienproduktion kann der Wert abweichen. Die Leistungsabgabe in einem Fertigerät weicht, bedingt durch unterschiedliche Faktoren, wie Motordrehzahl in der Applikation, Umwelteinflüsse, Grad der Instandhaltung und andere Einflüsse ab.

Den i detta dokument nämnda motors effekt, är uppmätt i netto effekt. I enlighet med mätmetoden SAE J1349. Massproducerade motorer kan avvika från nämnda värde. Den faktiska effekten för varje motor kan variera beroende på bl a. varvtal, yttre omgivning, underhåll, typ av applikation, mm.

Specifications

| Model | GXV 50 |
|-------------------------|---|
| Engine type | Air cooled 4-stroke OHV petrol engine, vertical shaft |
| Bore x stroke | 41.8 x 36 mm |
| Displacement | 49 cm ³ |
| Compression ratio | 8.0 : 1 |
| Net power | 1.6 kW (2.1 HP) / 7 000 rpm |
| Max. net torque | 2.7 Nm / 0.28 kgfm / 4 500 rpm |
| Ignition system | Transistorised |
| Starting system | Recoil starter |
| Fuel tank capacity | 0.27 l |
| Fuel cons. at net power | 0.91 L/hr - 7 000 rpm |
| Lubrication | Splash |
| Engine oil capacity | 0.25 l |
| Dimensions (L x W x H) | 247 x 286 x 225 mm |
| Dry weight | 5.5 kg |

Spezifikationen

| Modell | GXV 50 |
|------------------------------------|--|
| Motortyp | Luftgekühlter 1-Zylinder 4-Takt OHV Benzinmotor, vertikale Kurbelwelle |
| Bohrung x Hub | 41.8 x 36 mm |
| Hubraum | 49 cm ³ |
| Verdichtung | 8.0 : 1 |
| Netto-Leistung | 1.6 kW (2.1 HP) / 7 000 min ⁻¹ |
| Max. Netto-Drehmoment | 2.7 Nm / 0.28 kgfm / 4 500 min ⁻¹ |
| Zündsystem | Elektronische Zündung |
| Starter | Zugstarter |
| Tankinhalt | 0.27 Liter |
| Benzinverbrauch bei Netto-Leistung | 0.91 L/h - 7 000 min ⁻¹ |
| Schmierung | Schleuderschmierung |
| Motorölkapazität | 0.25 Liter |
| Maße (L x B x H) | 247 x 286 x 225 mm |
| Trockengewicht | 5.5 kg |

Specifications

| Model | GXV 50 |
|--------------------------------------|---|
| Motortype | Luchtgekoelde 1 cilinder 4-takt OHV benzinmotor, verticale uitgaande as |
| Boring x slag | 41.8 x 36 mm |
| Cilinderinhoud | 49 cm ³ |
| Compressie | 8.0 : 1 |
| Netto vermogen | 1.6 kW (2.1 HP) / 7 000 t/min |
| Max. netto koppel | 2.7 Nm / 0.28 kgfm / 4 500 t/min |
| Ontsteking | Electronische ontsteking |
| Startsysteem | Repeteerstarter |
| Tankinhoud | 0.27 Liter |
| Brandstofverbruik aan netto vermogen | 0.91 l/u - 7 000 t/min |
| Smering | Splash |
| Motoroliecapaciteit | 0.25 Liter |
| Afmetingen (L x B x H) | 247 x 286 x 225 mm |
| Drooggewicht | 5.5 kg |

Spécifications techniques

| Modèle | GXV 50 |
|---|--|
| Type du moteur | Moteur à essence monocylindre 4 temps OHV, refroidissement à air, arbre de prise de force vertical |
| Alésage x course | 41.8 x 36 mm |
| Cylindrée | 49 cm ³ |
| Taux de compression | 8.0 : 1 |
| Puissance nette | 1.6 kW (2.1 HP) / 7 000 tr/mn |
| Couple maximum | 2.7 Nm / 0.28 kgfm / 4 500 tr/mn |
| Système d'allumage | Transistorisé |
| Système de démarrage | Lanceur a rappel |
| Cap. du réservoir d'ess. | 0.27 l |
| Consommation de carburant puissance nette | 0.91 litre(s)/heure - 7 000 tr/mn |
| Lubrification | Barbotage |
| Capacité d'huile moteur | 0.25 l |
| Dimensions (L x l x H) | 247 x 286 x 225 mm |
| Poids à sec | 5.5 kg |

Dati tecnici

| Tipo | GXV 50 |
|---|--|
| Tipo di motore | Motore monocilindrico OHV ad albero verticale, ciclo otto, 4 tempi, raffreddamento ad aria forzata |
| Alesaggio x corsa | 41.8 x 36 mm |
| Cilindrata | 49 cm ³ |
| Rapporto di compressione | 8.0 : 1 |
| Potenza netta | 1.6 kW (2.1 HP) / 7 000 giri/min |
| Coppia massima | 2.7 Nm / 0.28 kgfm / 4 500 giri/min |
| Accensione | A transistor senza contatti |
| Avviamento | Autoavvolgente |
| Capacita' serbatoio | 0.27 Litri |
| Consumo combustibile alla potenza netta | 0.91 Litri/ora - 7 000 giri/min |
| Lubrificazione | A sbattimento |
| Capacita' coppa olio | 0.25 Litri |
| Dimensioni (Lu x La x A) | 247 x 286 x 225 mm |
| Peso a secco | 5.5 kg |

Spezifikationer

| Modell | GXV 50 |
|-------------------------------------|---|
| Motortyp | Luftkyld 4-takts bensinmotor med överliggande ventiler, vertikal axel |
| Cylinderdiameter x slaglängd | 41.8 x 36 mm |
| Slagvolym | 49 cm ³ |
| Kompressionsförhållande | 8.0 : 1 |
| Netto effekt | 1.6 kW (2.1 HP) / 7 000 varv per minut |
| Max. netto vridmoment | 2.7 Nm / 0.28 kgfm / 4 500 varv per minut |
| Tändsystem | Transistor |
| Startsystem | Startapparat |
| Tankvolym | 0.27 Liter |
| Bränsleförbrukning vid netto effekt | 0.91 L/tim - 7 000 varv per minut |
| Smörjning | Stänk |
| Oljevolym | 0.25 Liter |
| Dimensioner (L x B x H) | 247 x 286 x 225 mm |
| Torrsvikt | 5.5 kg |

HONDA

Honda Motor Europe Logistics NV

Langerbruggestraat 104
B-9000 Gent
TEL: + 32 (0)9 250 12 11
FAX: + 32 (0)9 250 14 24

www.honda-engines-eu.com

Honda Engines - France

Honda Motor Europe Ltd Succursale France • Parc d'Activités de Pariest • Allée du 1^{er} Mai, BP 46 • Croissy Beaubourg F-77312 Marne-la-Vallée Cedex 2 • TEL: + 33 (0)1 60 37 32 45 • FAX: + 33 (0)1 60 37 33 47

Honda Engines - Germany

Honda Deutschland Ndl. der HME Ltd. • Hanauer Landstraße 222-224 • D-60314 Frankfurt
TEL: + 49 (0) 69 8309 (0) 365 • FAX: + 49 (0) 69 8309 (0) 128

Honda Engines - Italy

Honda Motor Europe Logistics NV • Via Strà 153-154 • I-37030 Colognola ai Colli (VR)
TEL: + 39 045 6173341 • FAX: + 39 045 6151270

Honda Engines - Sweden

Honda Motor Europe Ltd Filial Sverige • Box 31002 • SE-200 49 Malmö
TEL: + 46 40 38 07 18 • FAX: + 46 40 38 07 88

Honda Engines - United Kingdom

Honda Motor Europe Logistics NV • Viscount Way, South Marston Park • Swindon SN3 4TN, UK
TEL: + 44 (0) 1455 559429 • FAX: + 44 (0) 1455 559428

Honda Engines - Russia

Representative office of Honda Motor Europe Logistics in Russia
Building 1, Pridorozhnaya Street, Sharapovo settlement, Marushkinsky District • 143350 Moscow, Russian Federation
TEL: + 7 (495) 745 2080 • FAX: + 7 (495) 745 2081

All specifications are subject to change without notice.
Les caractéristiques techniques peuvent être modifiées à tout moment et sans préavis.
Spécifikationerna kan ändras utan föregående meddelande.

Le specifiche sono soggette a cambiamento senza preavviso.
Die Spezifikationen können ohne Vorankündigung geändert werden.
Die Specificaties kunnen op elk ogenblik en zonder kennisgeving gewijzigd worden.

HMEEL - TS GXV 50 - 8333 Sept. 2017 - Printed in Belgium

Alle technische specificaties kunnen op elk ogenblik en zonder kennisgeving gewijzigd worden.

hotta.com