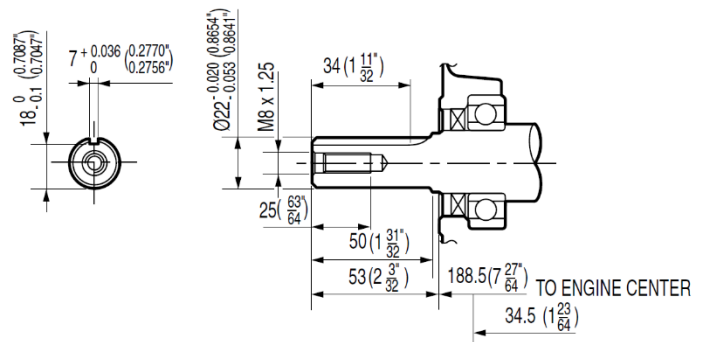


# HONDA GX270 RHE5

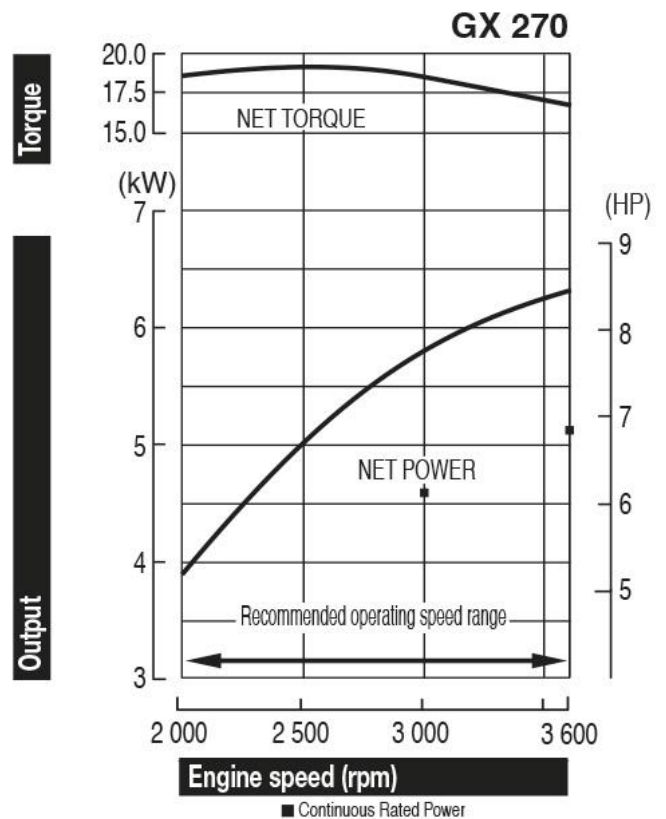


## Параметры выходного вала



## Технические характеристики двигателя

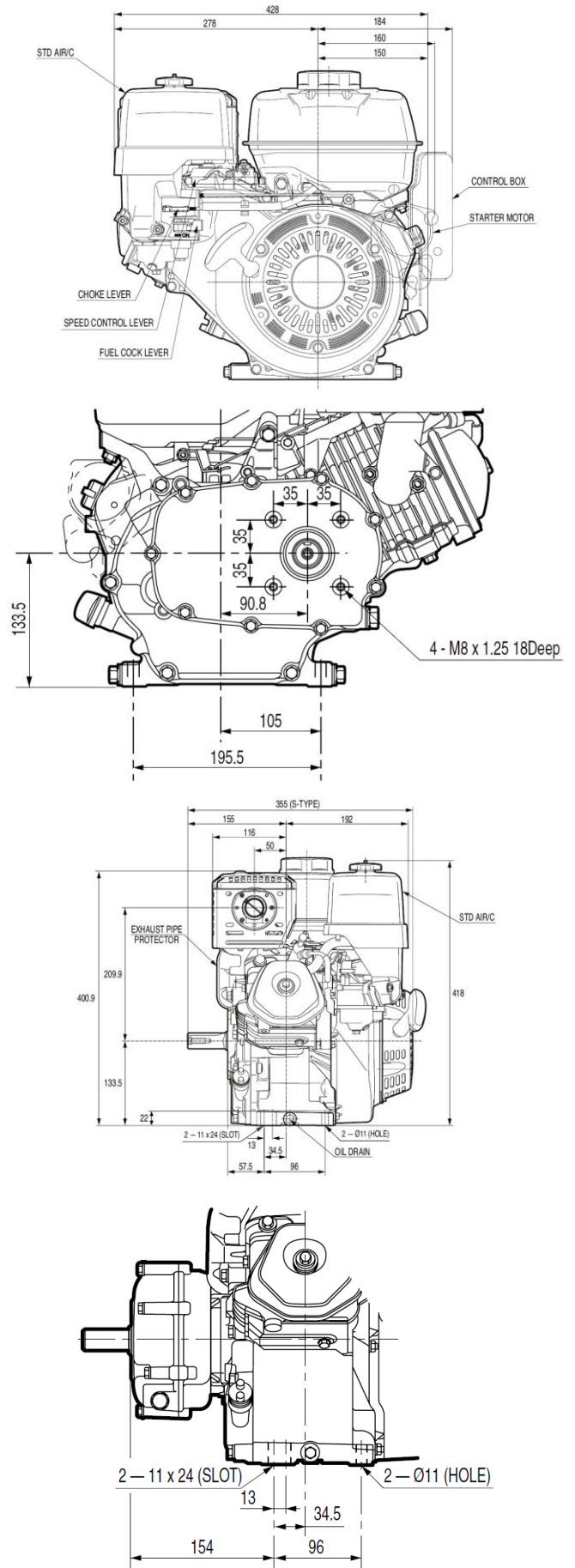
Направление выходного вала	Горизонтально
Тип гильзы цилиндра	Чугунная гильза
Диаметр гильзы x ход поршня	77 x 58 мм
Рабочий объём	270 см <sup>3</sup>
Степень сжатия	8.5 : 1
Рабочие обороты двигателя	3850 +/-150
Полезная мощность	8.4 л.с. (6.3 кВт) / 3600 об/мин
Максимальный крутящий момент	19.1 Нм / 1.94 кгм / 2500 об/мин
Система зажигания	Транзисторная
Расход топлива	2.4 л/час - 3600 об/мин
Объём масла в двигателе	1.1 л
Размеры (ДхШхВ)	440 x 428 x 422 мм



**Особенности комплектации**

Редуктор	1/2 со сцеплением
Диаметр выходного вала	22 мм
Длина выходного вала	53 мм
Резьба выходного вала	Внутр. M8 x 1,25
Наличие болта коленвала	Нет
Размер шпонки	7x7x33
Наличие шпонки	Есть
Тип воздушного фильтра	Двойной/тихий
Управление воздушной заслонкой	Рычаг
Управление дросселем	Рычаг/жесткий тросик
Тумблер выключения	Нет
Датчик уровня масла	Нет
Стартер	Электростартер и ручной стартер
Панель управления	Есть
Зарядная катушка	1А
Ламповая катушка	Нет
Глушитель	Стандартный
Искрогаситель	Нет
Топливный бак	Есть
Топливный фильтр	В баке, в карбюраторе
Топливный насос	Нет
Кожух вентилятора	Стальной
Дефлектор	Нет
Набор инструментов	Нет
Цвет	Красный
Комплект поставки	Нет
Экологический стандарт	Евро 2
Количество в паллете, шт.	8
Количество в контейнере, шт.	192

**Габаритные и посадочные размеры**



**Артикул: GX270UT2RHE5OH**

**РРЦ: 89 500 руб.**