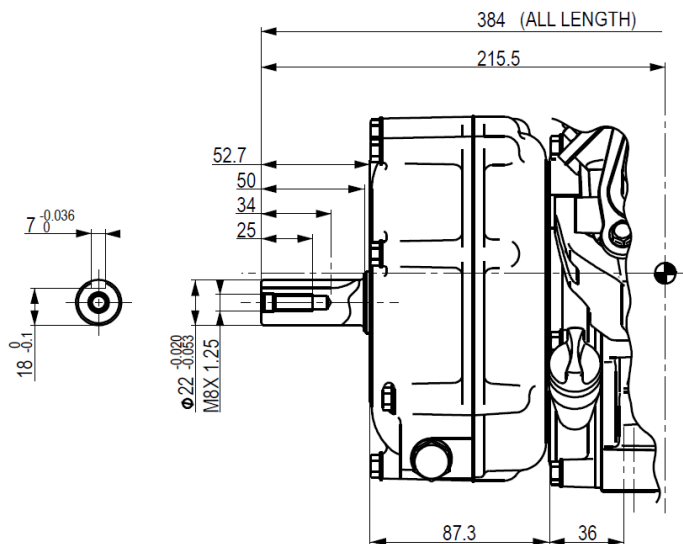


HONDA GX120 RHQ4

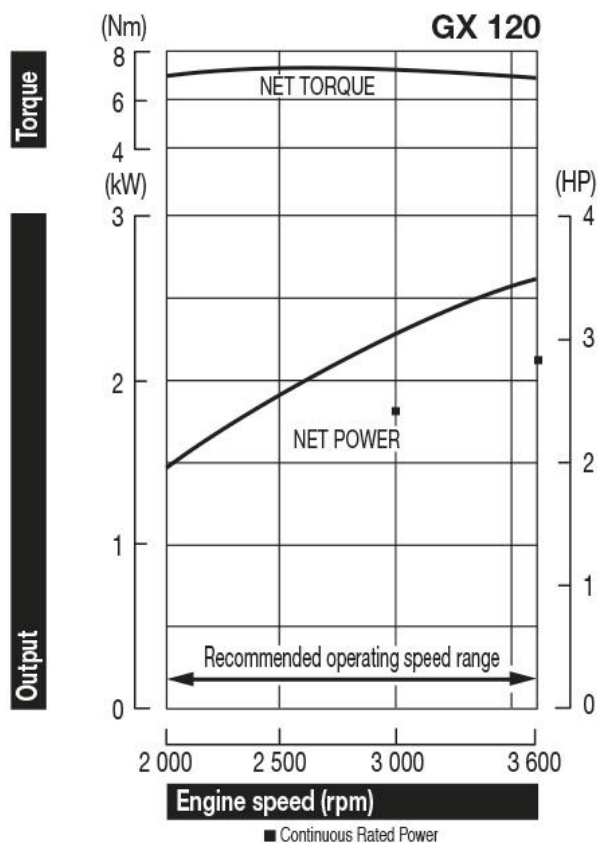


Параметры выходного вала



Технические характеристики двигателя

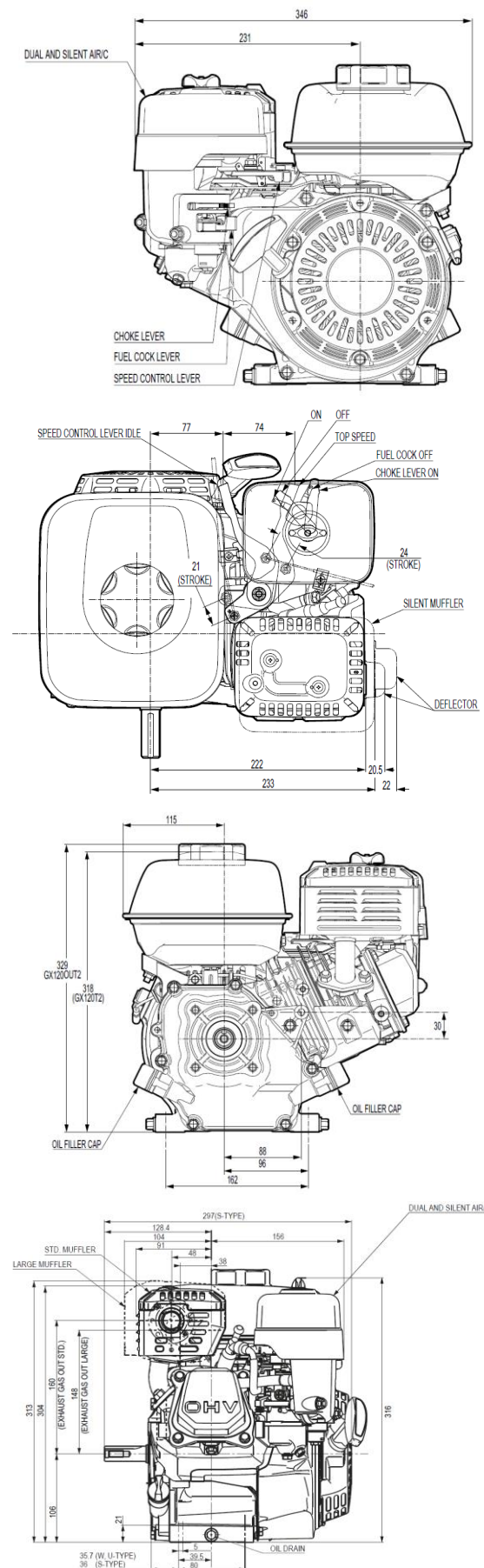
Направление выходного вала	Горизонтально
Тип гильзы цилиндра	Чугунная гильза
Диаметр гильзы x ход поршня	60 x 42 мм
Рабочий объём	118 см ³
Степень сжатия	8.5 : 1
Рабочие обороты двигателя	3900 +/-100
Полезная мощность	3.5 л.с. (2.6 кВт) / 3600 об/мин
Максимальный крутящий момент	7.3 Нм / 0.74 кгм / 2500 об/мин
Система зажигания	Транзисторная
Расход топлива	1.0 л/час - 3600 об/мин
Объём масла в двигателе	0.6 л
Размеры (ДхШхВ)	370 x 346 x 329 мм



Особенности комплектации

Редуктор	1/2 со сцеплением
Диаметр выходного вала	22 мм
Длина выходного вала	52.7 мм
Резьба выходного вала	Внутр. M8 x 1,25
Наличие болта коленвала	Нет
Размер шпонки	7x7x33
Наличие шпонки	Нет
Тип воздушного фильтра	Двойной/тихий
Управление воздушной заслонкой	Рычаг
Управление дросселем	Рычаг/жесткий тросик
Тумблер выключения	Есть
Датчик уровня масла	Нет
Стартер	Ручной стартер
Панель управления	Нет
Зарядная катушка	Нет
Ламповая катушка	Нет
Глушитель	Стандартный
Искрогаситель	Нет
Топливный бак	Есть
Топливный фильтр	В баке, в карбюраторе
Топливный насос	Нет
Кожух вентилятора	Стальной
Дефлектор	Нет
Набор инструментов	Нет
Цвет	Красный
Комплект поставки	Нет
Экологический стандарт	Евро 2
Количество в паллете, шт.	12
Количество в контейнере, шт.	288

Габаритные и посадочные размеры



Артикул: GX120UT2RHQ4OH

РРЦ: 51 500 руб.

