

GX 100

Horizontal shaft gasoline (petrol) engine



Moteur à essence à arbre de prise de force horizontal

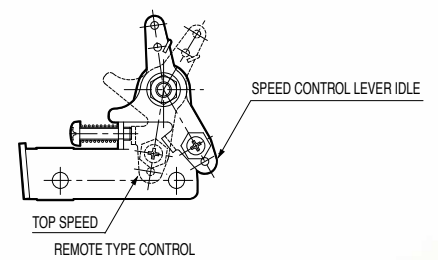
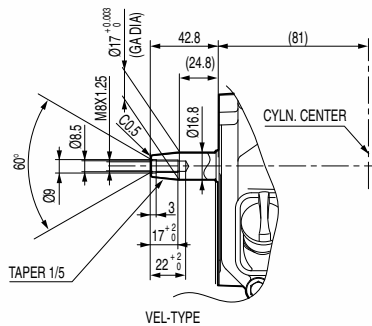
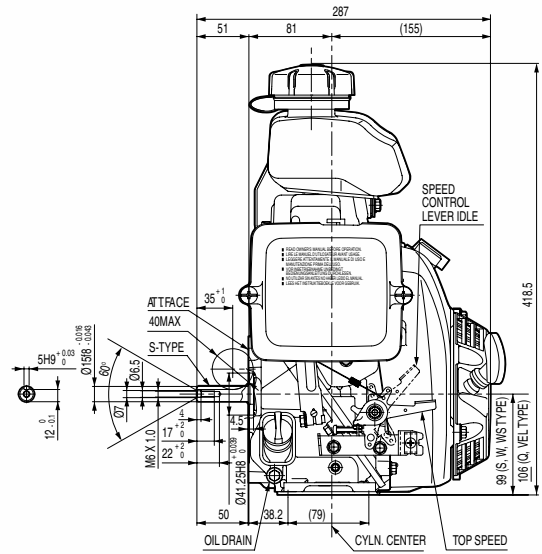
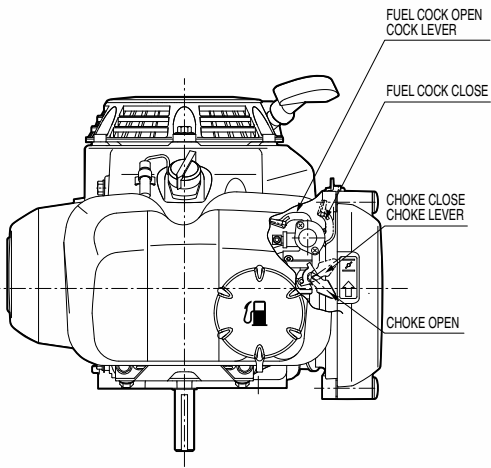
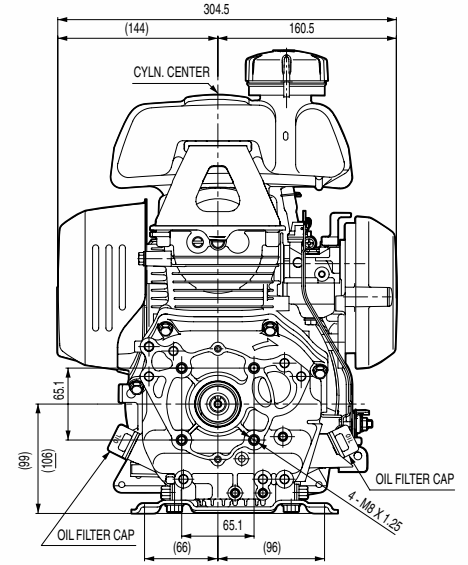
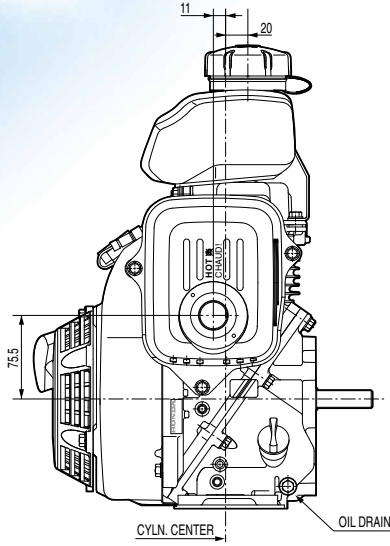
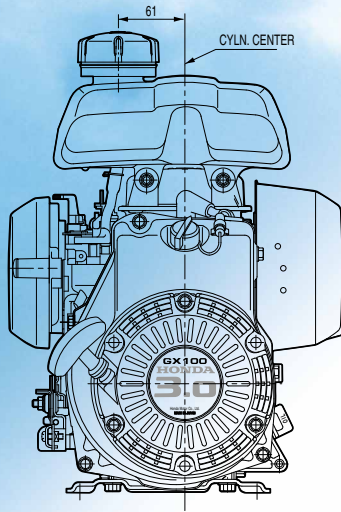
Benzinmotor mit horizontaler Kurbelwelle

Motore a benzina ad albero orizzontale

Bensinmotor med horisontell axel

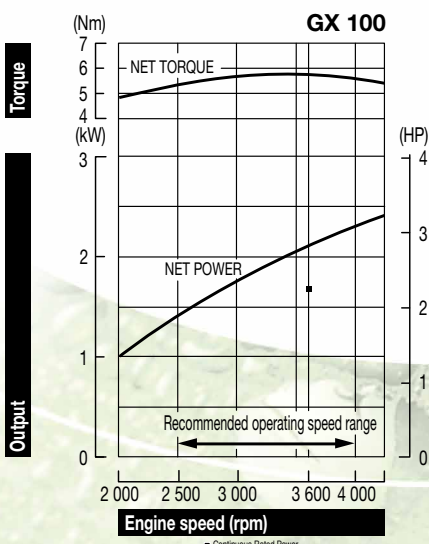
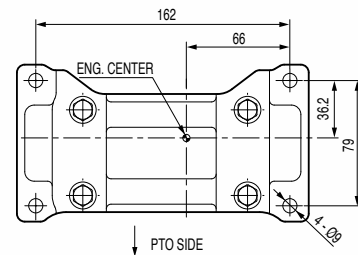
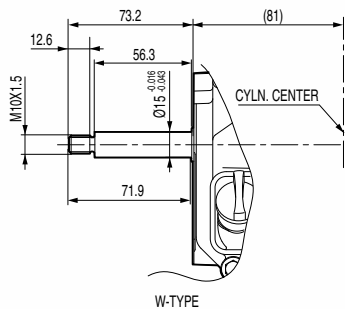
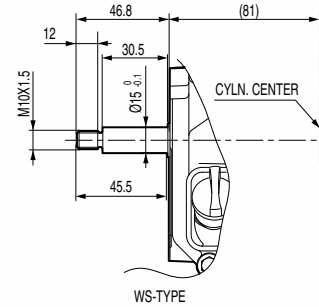
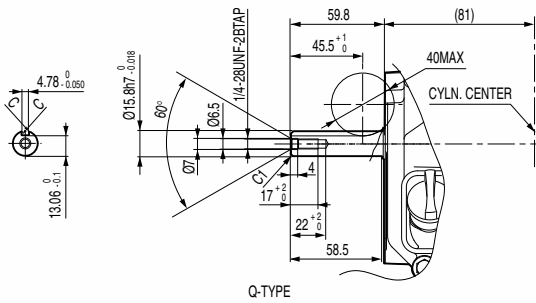
Benzinemotor met horizontale uitgaande as

GX 100



Dimensions Unit: mm

STANDARD TYPE



The power rating of the engine indicated in this document is the net power tested on a production engine for the engine model and measured in accordance with SAE J1349 at a specified rpm. Mass production engines may vary from this value. Actual power output for the engine installed in the final machine will vary depending on numerous factors, including the operating speed of the engine in application, environmental conditions, maintenance, and other variables.

La potenza indicata in questo documento, è la potenza netta rilevata su questo modello di motore in fase di produzione, ed è stata misurata secondo la procedura SAE J1349 ad un numero di giri specifico. Nella produzione di massa si possono riscontrare variazioni rispetto a questi valori. La potenza del motore installato nella macchina può dipendere da numerosi fattori, incluso il numero di giri al quale il motore è impiegato, le condizioni ambientali, dal livello di manutenzione ed altre variabili.

La puissance du moteur indiquée dans ce document est une puissance nette obtenue par l'essai d'un moteur de série selon la norme SAE J 1349 à une vitesse de rotation donnée. La puissance d'un autre moteur de production peut être différente de cette valeur indiquée. La puissance réelle d'un moteur installé sur une machine dépendra de différents facteurs comme la vitesse de rotation, les conditions de température, d'humidité, de pression atmosphérique, de maintenance et autres.

De bepaling van het vermogen van de motor, vermeld in dit document, is het netto vermogen getest op een productiemotor en gemeten in overeenstemming met SAE J1349 aan een specifieke t/min. Motoren van massaproductie kunnen van deze waarde variëren. Het werkelijke vermogen van de geïnstalleerde motor in het eindproduct kan afwijken, afhankelijk van talrijke factoren, zoals de operationele snelheid van de motor in een applicatie, omgevingsfactoren, onderhoud en andere variabelen.

Die Leistungsangabe der in diesem Dokument aufgeführten Motoren ist die Netto-Leistung gemäß SAE J1349, getestet bei einer definierten Drehzahl an einem Produktionsmotor. Bei Motoren aus Serienproduktion kann der Wert abweichen. Die Leistungsabgabe in einem Fertigerät weicht, bedingt durch unterschiedliche Faktoren, wie Motordrehzahl in der Applikation, Umwelteinflüsse, Grad der Instandhaltung und andere Einflüsse ab.

Den i detta dokument nämnda motors effekt, är uppmätt i netto effekt. I enlighet med mätmetoden SAE J1349. Massproducerade motorer kan avvika från nämnda värde. Den faktiska effekten för varje motor kan variera beroende på bl a. varvtal, yttre omgivningar, underhåll, typ av applikation, mm.

Specifications

Model	GX 100
Engine type	Air cooled 4-stroke OHC petrol engine, horizontal shaft, cast iron sleeve
Bore x stroke	56 x 40 mm
Displacement	98 cm ³
Compression ratio	8.5 : 1
Net power	2.1 kW (2.8 HP) / 3600 rpm
Cont. rated power	1.4 kW (1.9 HP) / 3 000 rpm 1.7 kW (2.3 HP) / 3 600 rpm
Max. net torque	5.7 Nm / 0.58 kgfm / 3600 rpm
Ignition system	Transistorised
Starting system	Recoil starter
Fuel tank capacity	0.77 l
Fuel cons. at cont. rated power	0.88 L/hr - 3 600 rpm
Engine oil capacity	0.4 l
Dimensions (L x W x H)	287 x 304 x 418 mm
Dry weight	10.6 kg

Spécifications techniques

Modèle	GX 100
Type du moteur	Moteur à essence 4 temps OHC, refroidissement à air, arbre de prise de force horizontal, cyl. chemisé en fonte
Alésage x course	56 x 40 mm
Cylindrée	98 cm ³
Taux de compression	8.5 : 1
Puissance nette	2.1 kW (2.8 HP) / 3 600 tr/mn
Puissance en service continu	1.4 kW (1.9 HP) / 3 000 tr/mn 1.7 kW (2.3 HP) / 3 600 tr/mn
Couple maximum	5.7 Nm / 0.58 kgfm / 3 600 tr/mn
Système d'allumage	Transistorisé
Système de démarrage	Lanceur à rappel
Cap. du réservoir d'ess.	0.77 l
Consommation de carburant en service continu	0.88 litre(s)/heure - 3 600 tr/mn
Capacité d'huile moteur	0.4 l
Dimensions (L x l x H)	287 x 304 x 418 mm
Poids à sec	10.6 kg

Spezifikationen

Modell	GX 100
Motortyp	Luftgekühlter 4-Takt OHC Benzinmotor, horizontale Kurbelwelle, Gußeisen Buchse
Bohrung x Hub	56 x 40 mm
Hubraum	98 cm ³
Verdichtung	8.5 : 1
Netto-Leistung	2.1 kW (2.8 HP) / 3 600 min ⁻¹
Max. Dauerleistung	1.4 kW (1.9 HP) / 3 000 min ⁻¹ 1.7 kW (2.3 HP) / 3 600 min ⁻¹
Max. Netto-Drehmoment	5.7 Nm / 0.58 kgfm / 3 600 min ⁻¹
Zündsystem	Elektronische Zündung
Starter	Zugstarter
Tankinhalt	0.77 Liter
Benzinverbrauch bei Dauerleistung	0.88 L/h - 3 600 min ⁻¹
Motorölkapazität	0.4 Liter
Maße (L x B x H)	287 x 304 x 418 mm
Trockengewicht	10.6 kg

Dati tecnici

Tipo	GX 100
Tipo di motore	Motore OHC ad albero orizzontale, ciclo otto, 4 tempi, cilindro in ghisa
Alesaggio x corsa	56 x 40 mm
Cilindrata	98 cm ³
Rapporto di compressione	8.5 : 1
Potenza netta	2.1 kW (2.8 HP) / 3 600 giri/min
Potenza nominale continua	1.4 kW (1.9 HP) / 3 000 giri/min 1.7 kW (2.3 HP) / 3 600 giri/min
Coppia massima	5.7 Nm / 0.58 kgfm / 3 600 giri/min
Accensione	A transistor senza contatti
Avviamento	Autoavvolgente
Capacità serbatoio	0.77 Litri
Consumo di combustibile alla potenza continuativa	0.88 Litri/ora - 3 600 giri/min
Capacità coppa olio	0.4 Litri
Dimensioni (Lu x La x A)	287 x 304 x 418 mm
Peso a secco	10.6 kg

Specificaties

Model	GX 100
Motortype	Luchtgekoelde 4-takt OHC benzinmotor, horizontale uitgaande as, gietijzeren cilinderbus
Boring x slag	56 x 40 mm
Cilinderinhoud	98 cm ³
Compressie	8.5 : 1
Netto vermogen	2.1 kW (2.8 HP) / 3 600 t/min
Continu nominaal vermogen	1.4 kW (1.9 HP) / 3 000 t/min 1.7 kW (2.3 HP) / 3 600 t/min
Max. netto koppel	5.7 Nm / 0.58 kgfm / 3 600 t/min
Ontsteking	Electronische ontsteking
Startsysteem	Repeteerstarter
Tankinhoud	0.77 Liter
Brandstofverbruik aan cont. nominaal vermogen	0.88 l/u - 3 600 t/min
Motoroliecapaciteit	0.4 Liter
Afmetingen (L x B x H)	287 x 304 x 418 mm
Drooggewicht	10.6 kg

Spezifikationen

Modell	GX 100
Motortyp	Luftkyld 4-takts bensinmotor med överliggande kamaxel, horisontal axel, Stål fodrad cylinder
Cylinderdiameter x slaglängd	56 x 40 mm
Slagvolym	98 cm ³
Kompressionsförhållande	8.5 : 1
Netto effekt	2.1 kW (2.8 HP) / 3 600 varv per minut
Rek. kontinuerlig effekt	1.4 kW (1.9 HP) / 3 000 varv per minut 1.7 kW (2.3 HP) / 3 600 varv per minut
Max. netto vridmoment	5.7 Nm / 0.58 kgfm / 3 600 varv per minut
Tändsystem	Transistor
Startsystem	Startapparat
Tankvolym	0.77 Liter
Bränsleförbrukning vid kontinuerlig märkeffekt	0.88 L/tim - 3 600 varv per minut
Oljevolym	0.4 Liter
Dimensioner (L x B x H)	287 x 304 x 418 mm
Torrsvikt	10.6 kg

HONDA

Honda Motor Europe Logistics NV

Langerbruggestraat 104
B-9000 Gent
TEL: + 32 (0)9 250 12 11
FAX: + 32 (0)9 250 14 24

www.honda-engines-eu.com

Honda Engines - France

Honda Motor Europe Ltd Succursale France • Parc d'Activités de Pariest • Allée du 1^{er} Mai, BP 46 • Croissy Beaubourg F-77312 Marne-la-Vallée Cedex 2 • TEL: + 33 (0)1 60 37 32 45 • FAX: + 33 (0)1 60 37 33 47

Honda Engines - Germany

Honda Deutschland Ndl. der HME Ltd. • Hanauer Landstraße 222-224 • D-60314 Frankfurt
TEL: + 49 (0) 69 8309 (0) 365 • FAX: + 49 (0) 69 8309 (0) 128

Honda Engines - Italy

Honda Motor Europe Logistics NV • Via Strà 153-154 • I-37030 Colognola ai Colli (VR)
TEL: + 39 045 6173341 • FAX: + 39 045 6151270

Honda Engines - Sweden

Honda Motor Europe Ltd Filial Sverige • Box 31002 • SE-200 49 Malmö
TEL: + 46 40 38 07 18 • FAX: + 46 40 38 07 88

Honda Engines - United Kingdom

Honda Motor Europe Logistics NV • Viscount Way, South Marston Park • Swindon SN3 4TN, UK
TEL: + 44 (0) 1455 559429 • FAX: + 44 (0) 1455 559428

Honda Engines - Russia

Representative office of Honda Motor Europe Logistics in Russia
Building 1, Pridorozhnaya Street, Sharapovo settlement, Marushkinsky District • 143350 Moscow, Russian Federation
TEL: + 7 (495) 745 2080 • FAX: + 7 (495) 745 2081

All specifications are subject to change without notice.
Les caractéristiques techniques peuvent être modifiées à tout moment et sans préavis.
Spesifikationer kan ändras utan föregående meddelande.

Le specifiche sono soggette a cambiamento senza preavviso.
Die Spezifikationen können ohne Vorankündigung geändert werden.
Die Specificaties kunnen op elk ogenblik en zonder kennisgeving gewijzigd worden.

HMEL - TS GX 100 - 8333 Sept. 2017 - Printed in Belgium

hotta.com