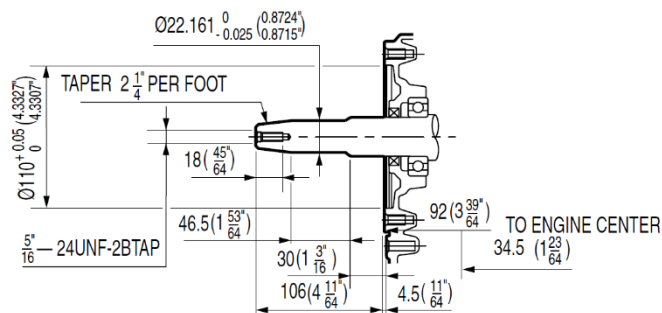


HONDA GX270 VXE7

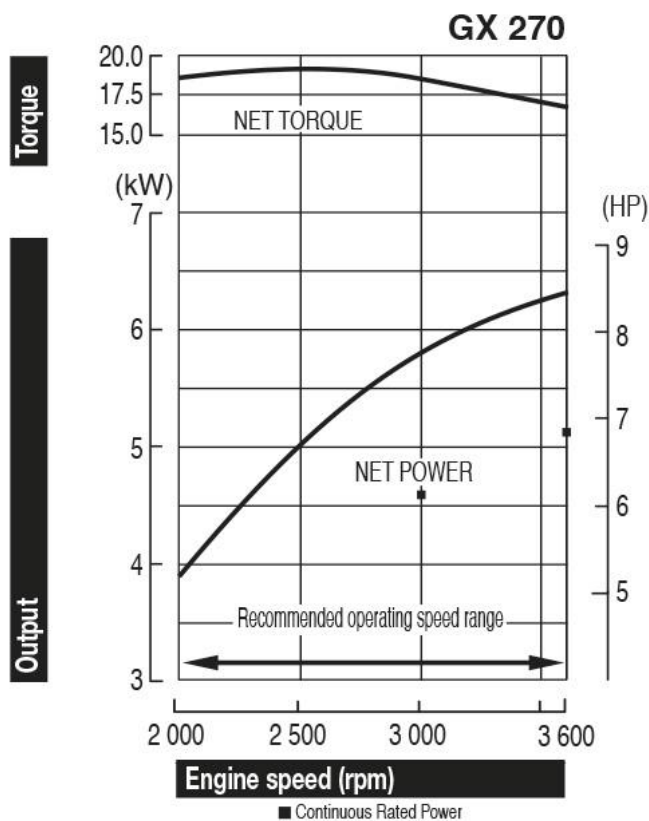


Параметры выходного вала



Технические характеристики двигателя

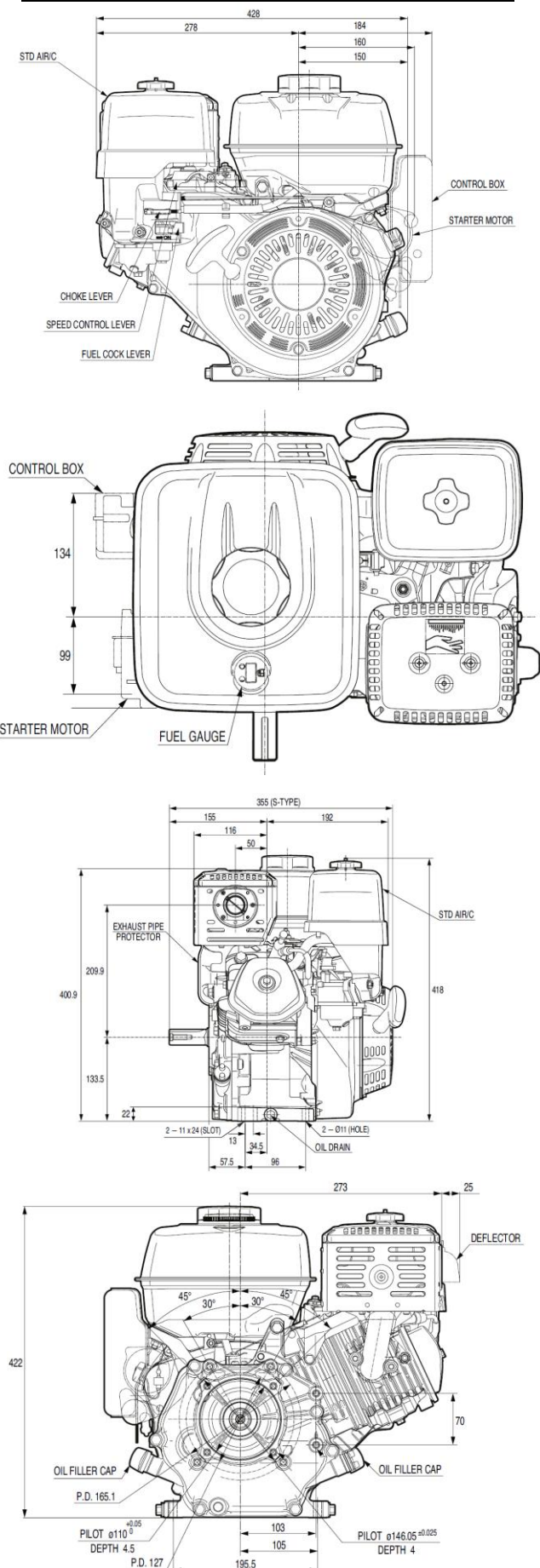
Направление выходного вала	Горизонтально
Тип гильзы цилиндра	Чугунная гильза
Диаметр гильзы x ход поршня	77 x 58 мм
Рабочий объём	270 см ³
Степень сжатия	8.5 : 1
Рабочие обороты двигателя	3850 +/-150
Полезная мощность	8.4 л.с. (6.3 кВт) / 3600 об/мин
Максимальный крутящий момент	19.1 Нм / 1.94 кгм / 2500 об/мин
Система зажигания	Транзисторная
Расход топлива	2.4 л/час - 3600 об/мин
Объём масла в двигателе	1.1 л
Размеры (ДхШхВ)	400 x 428 x 422 мм



Особенности комплектации

Редуктор	Нет
Диаметр выходного вала	Тар 2 1/4"/ft конусный
Длина выходного вала	106 мм
Резьба выходного вала	Внутр. 5/16-24 UNF
Наличие болта коленвала	Нет
Размер шпонки	Нет
Наличие шпонки	Нет
Тип воздушного фильтра	Тихий
Управление воздушной заслонкой	Рычаг
Управление дросселем	Фиксированные обороты
Тумблер выключения	Нет
Датчик уровня масла	Есть
Стартер	Электростартер и ручной стартер
Панель управления	Есть
Зарядная катушка	1А
Ламповая катушка	Нет
Глушитель	Тихий
Искрогаситель	Есть
Топливный бак	Есть
Топливный фильтр	В баке, в карбюраторе
Топливный насос	Нет
Кожух вентилятора	Стальной
Дефлектор	Нет
Набор инструментов	Нет
Цвет	Красный
Комплект поставки	Дополнительная пружинка регулировки оборотов
Экологический стандарт	Евро 2
Количество в паллете, шт.	8
Количество в контейнере, шт.	192

Габаритные и посадочные размеры



Артикул: GX270UT2VXE7OH

РРЦ: 67 000 руб.

